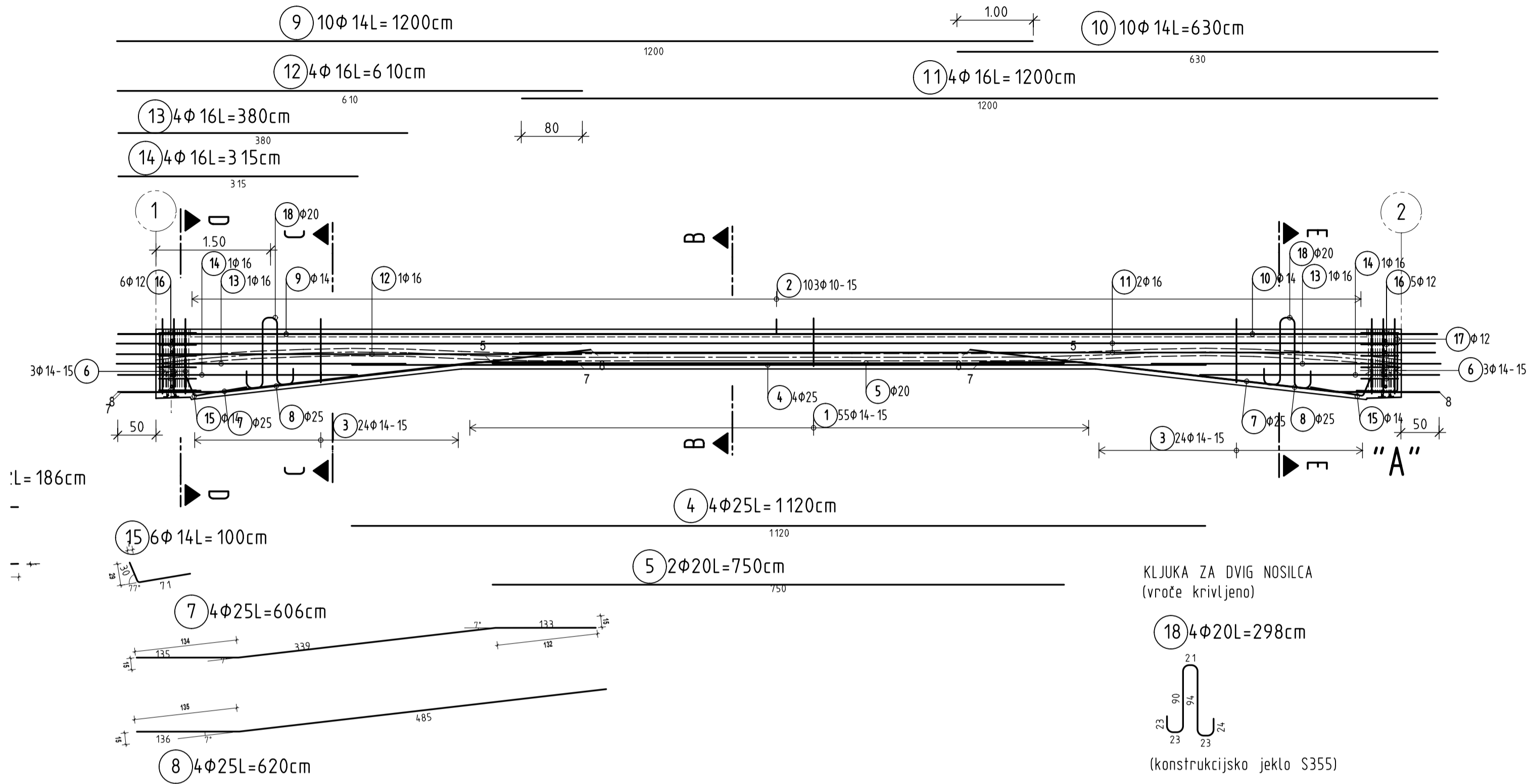


PREREZ A-A

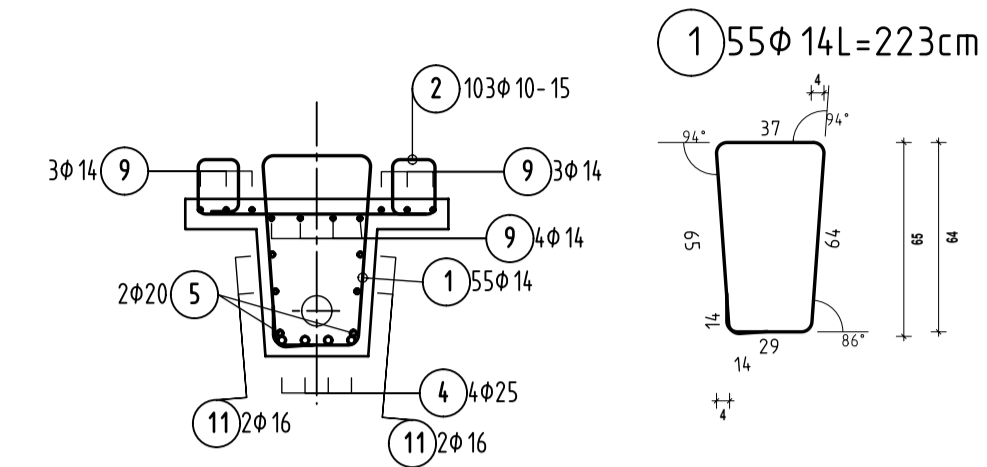
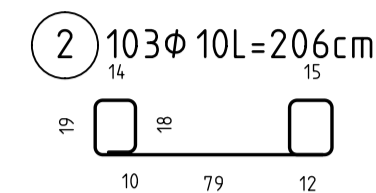
M 1:50

VZDOŽNE PALICE PREKLJAPJATI IZMENIČNO



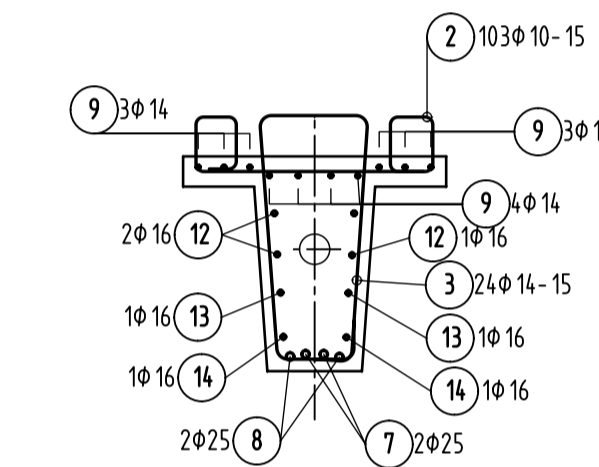
PREREZ B-B

M 1:25



PREREZ C-C

M 1:25

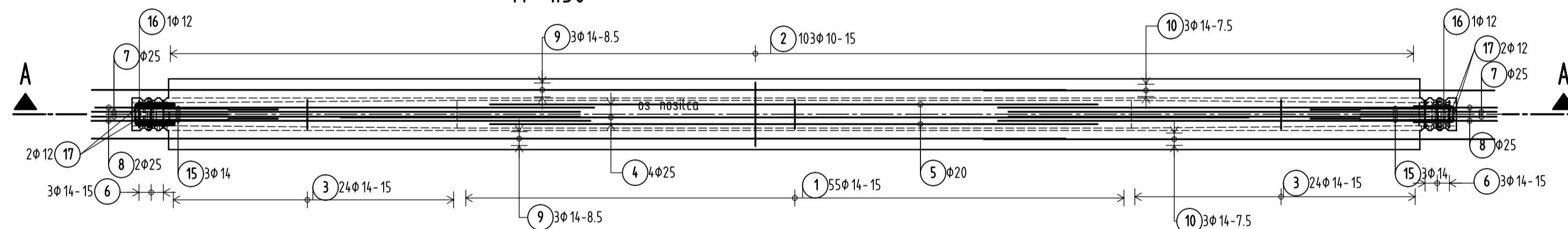


Oblika	Štev.	Dolž. a [cm]	Dolž. b [cm]	Dolž. c [cm]	Dolž. Pos.palica [cm]	Dolž. Skupaj [cm]
3.1	2	24	102	103	294	588
3.2	2	24	101	102	292	584
3.3	2	24	99	100	288	576
3.4	2	24	97	98	284	568
3.5	2	25	96	96	282	564
3.6	2	25	94	95	279	558
3.7	2	25	92	93	275	550
3.8	2	25	90	91	271	542
3.9	2	26	89	90	270	540
3.10	2	26	87	88	266	532
3.11	2	26	85	86	262	524
3.12	2	26	84	84	259	518
3.13	2	27	82	83	257	514
3.14	2	27	80	81	253	506
3.15	2	27	78	79	249	498
3.16	2	27	77	78	247	494
3.17	2	28	75	76	244	488
3.18	2	28	73	74	240	480
3.19	2	28	72	72	237	474
3.20	2	28	70	71	234	468
3.21	2	29	68	69	231	462
3.22	2	29	66	67	227	454
3.23	2	29	65	66	225	450
3.24	2	29	63	64	221	442

Skupna dolžina = 123.740 m

TLORIS

M 1:50

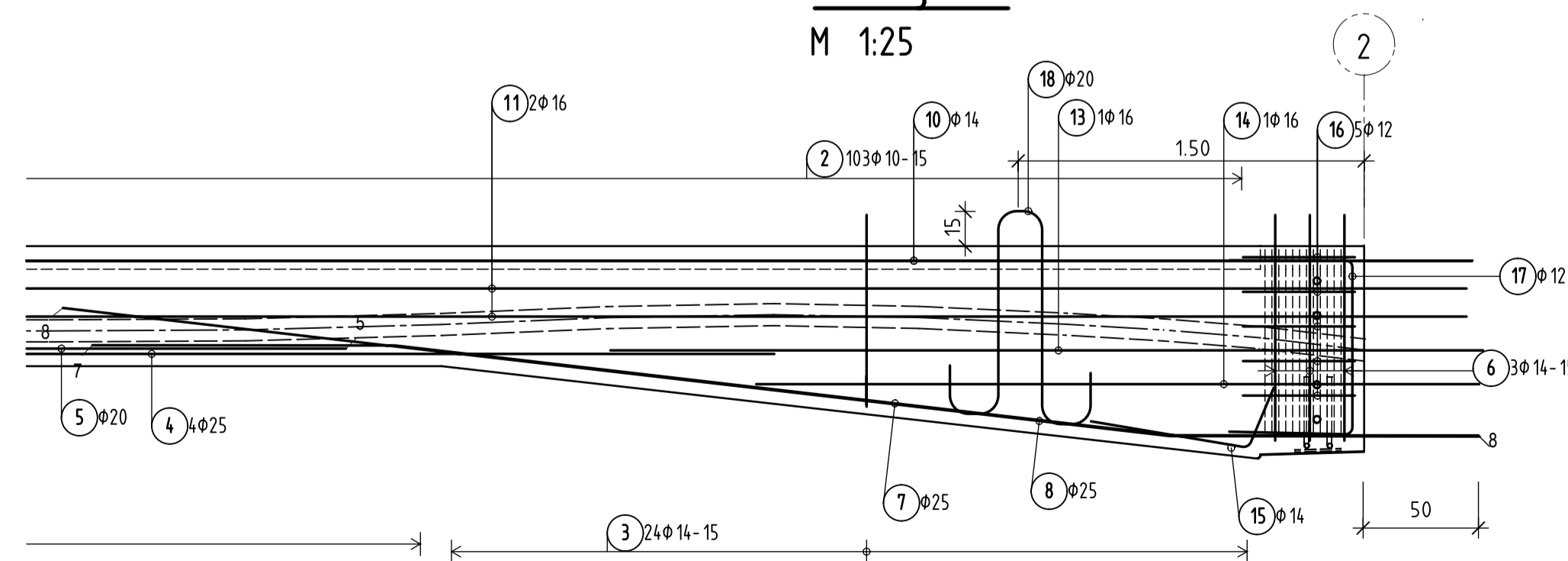


Oblika	Štev.	Dolž. a [cm]	Dolž. Pos.palica [cm]	Dolž. Skupaj [cm]
16.1	2	29	129	258
16.2	2	27	127	254
16.3	2	25	125	250
16.4	2	23	123	246
16.5	2	21	121	242
16.6	1	19	119	119

Skupna dolžina = 13.690 m

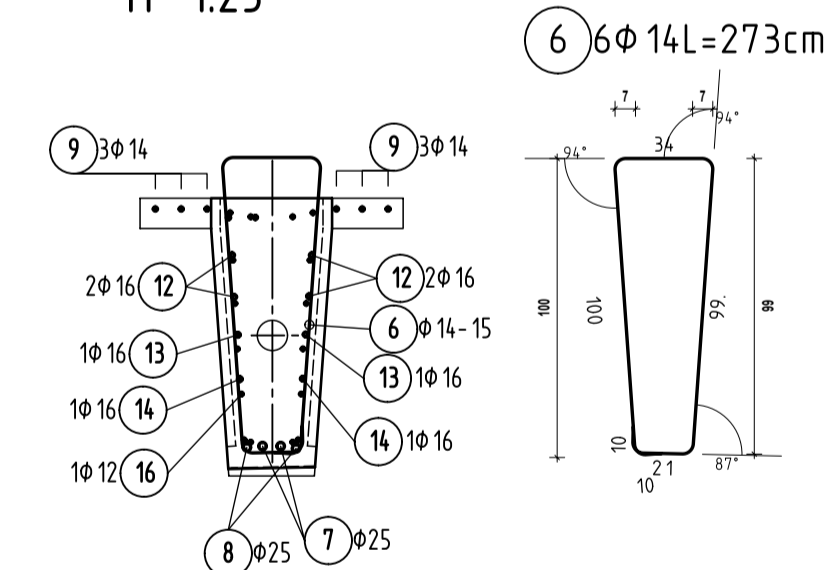
Detajl A

M 1:25



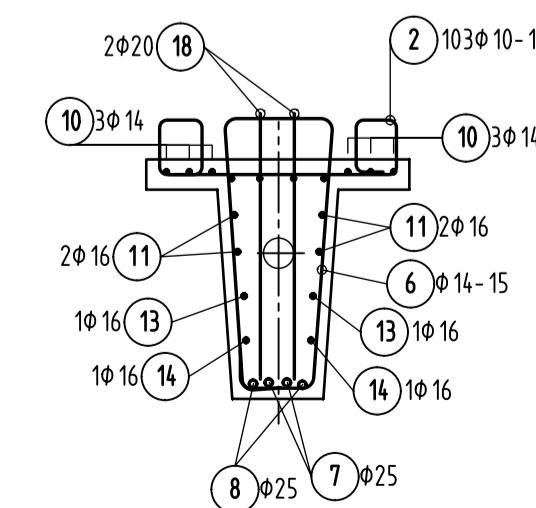
PREREZ D-D

M 1:25

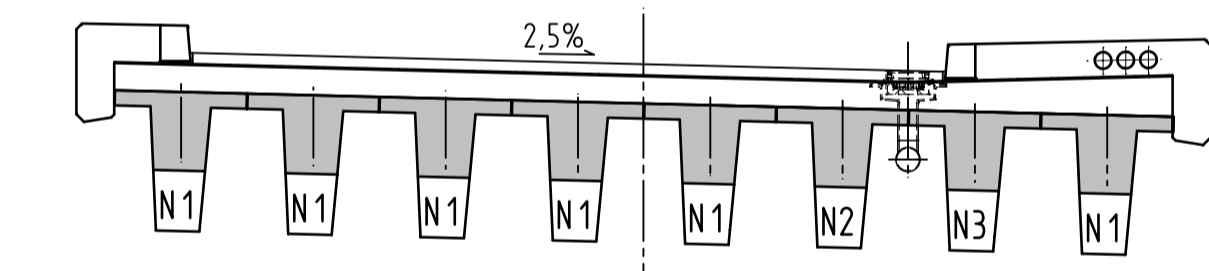


PREREZ E-E

M 1:25



NADVOZ KR0065



Beton:

KONSTRUKCIJSKI ELEMENT	TRDNOSTNI RAZRED	STOPNJA IZPOSTAVLJENOSTI	ZAŠČITNI SLOJ
Nosilci	C 35/45	XC4 XD1 XF2 v/c 0,5 Dmax16	4,5cm

LASTNOSTI V SKLADU S SIST EN 206-12013, SIST EN 1026-2016, SIST EN 13670-2010/A10:12010
LASTNOSTI JEKLA V SKLADU S SIST EN 10080:2005

Armatura - B500 (B)
Kabli -Y1860S7 z nizko relaksacijo (razred 2 < p₁₀₀₀ 2,5%)

Sprememba: _____ Datum spremembe: _____		Objekt: _____	
REPUBLIKA SLOVENIJA Ministrstvo za infrastrukturo Direkcija RS za infrastrukturo Tržaška cesta 19, 1000 Ljubljana		odsek 0232 Ljubelj-Tržič od km 4,015 do km 10,300	
Projektant: HSE INVEST d.o.o. Družba za inženiring in oprejanje avtomobilskih cest		Del objekta: Nadvoz KR0065, km 8+780	
Podizvajalec:		Vrsta načrta/projeka: 3 NAČRT GRADBENIH KONSTRUKCIJ / DRUGI GRADBENI NAČRTI 3.5 Načrt gradbenih konstrukcij	
Ime in priimek (podpis): _____ ID št.: _____		Vsebinski dokument/rišbe:	
Odgovorni vodja projekta:	Ljubo Korpar, u.d.i.g.	G-0595	ARMATURNI NAČRT NOSILCA N1,N2,N3
Odgovorni projektant:	Ljubo Korpar, u.d.i.g.	G-0595	Vrsta projekta: PZI Številka projekta: 6986/2017
Sodelavec - projektant:	Marjan Bevc, ing.	Datum izdelave: april 2018	Merilo: 1:50, 1:25 Stran/Št strani: 1/5
Št. risbe:	0232	Št. risbe:	0093.00
Št. objekta:	004.2160	Št. risbe:	004.2160
Št. risbe:	G.271.9	Št. risbe:	G.271.9

Seznam palic - oblike krivljenja

Projekt: NADVOZ KR0065
K risbi: G.271.9 Armatura nosilca N1,N2,N3
Izdelal: M. Bevc
Datum / čas: 23.4.2018 / 14:48
Napotek:

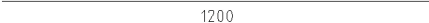



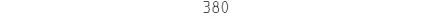
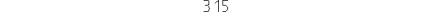
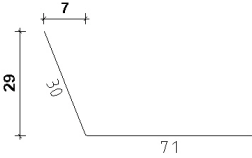
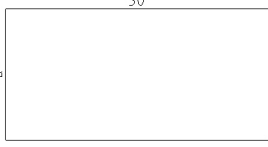
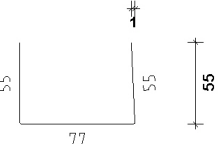
Vse oblike palic

Pozicija	Kosov	Ø [mm]	Kotirana oblika palice	Posamična dolžina [m]	Skupna dolžina [m]	Teža [kg]
Armatura nosilca						
1	55	14		2.23	122,65	148,41
2	103	10		2.06	212,18	130,92
3	48	14		-X-	123,74	149,73
4	4	25		11.20	44,80	172,66
5	2	20		7.50	15,00	37,05
6	6	14		2.73	16,38	19,82
7	4	25		6.06	24,24	93,42
8	4	25		6.20	24,80	95,58

Seznam palic - oblike krivljenja

Projekt: NADVOZ KR0065
K risbi: G.271.9 Armatura nosilca N1,N2,N3
Izdelal: M. Bevc
Datum / čas: 23.4.2018 / 14:48
Napotek:

Vse oblike palic

Pozicija	Kosov	Ø [mm]	Kotirana oblika palice	Posamična dolžina [m]	Skupna dolžina [m]	Teža [kg]
9	10	14		12.00	120,00	145,20
10	10	14		6.30	63,00	76,23
11	4	16		12.00	48,00	75,84
12	4	16		6.10	24,40	38,55
13	4	16		3.80	15,20	24,02
14	4	16		3.15	12,60	19,91
15	6	14		1.00	6,00	7,26
16	11	12		-X-	13,69	12,16
17	4	12		1.86	7,44	6,61

Seznam palic - oblike krivljenja

Projekt: NADVOZ KR0065
 K risbi: G.271.9 Armatura nosilca N1,N2,N3
 Izdelal: M. Bevc
 Datum / čas: 23.4.2018 / 14:48
 Napotek:

Vse oblike palic

Pozicija	Kosov	Ø [mm]	Kotirana oblika palice	Posamična dolžina [m]	Skupna dolžina [m]	Teža [kg]
18	4	20		2.98	11,92	29,44
Vsota Armatura nosilca						1.282,79
Vsota preko vseh elementov						1.282,79
Število izvedb						8
Skupna teža						10.262,30

Seznam palic - oblike krivljenja

Projekt: NADVOZ KR0065
 K risbi: G.271.9 Armatura nosilca N1,N2,N3
 Izdelal: M. Bevc
 Datum / čas: 23.4.2018 / 14:48
 Napotek:

Poligonalno položene palice

Pozicija	Kosov	Krak										Dolžina [cm]
		a [cm]	b [cm]	c [cm]	d [cm]	e [cm]	f [cm]	g [cm]	h [cm]	i [cm]	j [cm]	
Pozicija 3												
3.01	2	24	102	103								294
3.02	2	24	101	102								292
3.03	2	24	99	100								288
3.04	2	24	97	98								284
3.05	2	25	96	96								282
3.06	2	25	94	95								279
3.07	2	25	92	93								275
3.08	2	25	90	91								271
3.09	2	26	89	90								270
3.10	2	26	87	88								266
3.11	2	26	85	86								262
3.12	2	26	84	84								259
3.13	2	27	82	83								257
3.14	2	27	80	81								253
3.15	2	27	78	79								249
3.16	2	27	77	78								247
3.17	2	28	75	76								244
3.18	2	28	73	74								240
3.19	2	28	72	72								237
3.20	2	28	70	71								234
3.21	2	29	68	69								231
3.22	2	29	66	67								227
3.23	2	29	65	66								225
3.24	2	29	63	64								221

Pozicija 3: 48 Ø 14 Skupna dolžina: 8 x 123,74 m = 989,92 m

Pozicija 16

16.1	2	29										129
16.2	2	27										127
16.3	2	25										125
16.4	2	23										123
16.5	2	21										121
16.6	1	19										119

Pozicija 16: 11 Ø 12 Skupna dolžina: 8 x 13,69 m = 109,52 m